

Notice de pose

Volet battant et précadre

PVC / ALU



SOLUTIONS
pour votre habitat



50_VB-24.04



CONCEPTEUR & FABRICANT FRANÇAIS

Conseil
de pose

Notices de
pose

Entretien

LEXIQUE



- **La responsabilité du fabricant ne sera pas engagée si le montage n'est pas effectué correctement.**
- **Le montage doit obligatoirement être effectué par des monteurs qualifiés.**
- **Prière de lire attentivement la notice de pose avant le montage.**

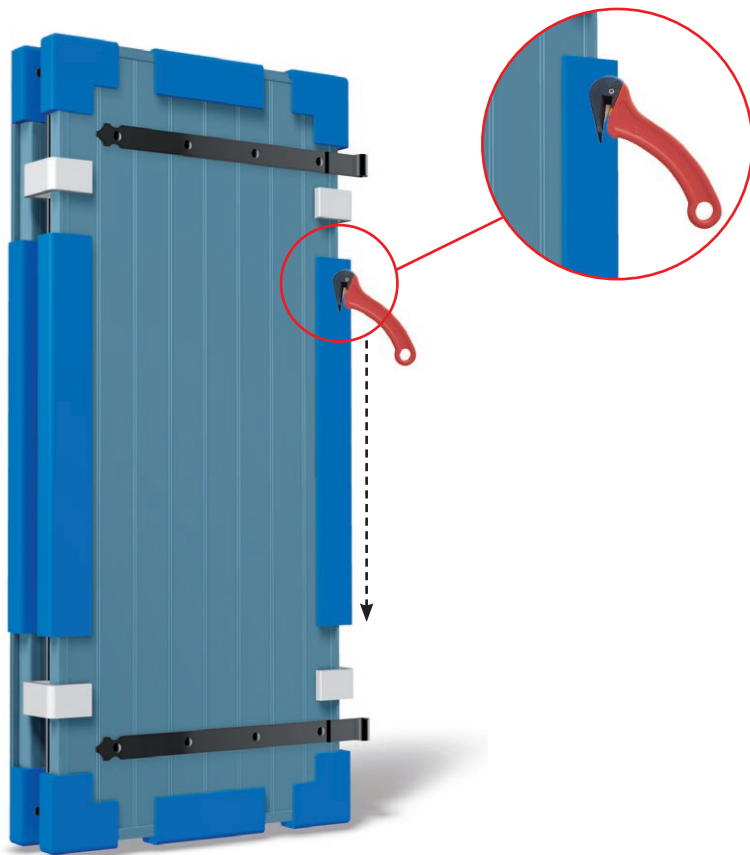
SOMMAIRE

LEXIQUE TECHNIQUE	p. 02
DÉBALLAGE	p. 04
LES TYPES DE MONTAGES	p. 05
CONSEILS DE POSE :	
• Jeu déduit en fabrication.....	p.06
• Déport de gond standard	p.07
LES NOTICES DE POSE :	
1 - <u>Les gonds :</u>	
a) Pose de gonds chimique et tirefond pour volet ferrage posé	p.08
b) Pose de gonds sur tableau pour volet ferrage posé.....	p.09
c) Pose de gonds à scellement pour volet ferrage posé	p.10
d) Pose de gonds sur plaque sur façade pour volet ferrage posé.....	p.11
e) Pose de gonds façade pour volet ferrage posé.....	p.12
2 - <u>Les pentures :</u>	
a) Pose de volets sur gonds existants avec pentures non réglables	p.13
b) Pose de volets repliables sur gonds existants avec pentures non réglables	p.16
c) Pose de volets sur gonds existants avec pentures réglables	p.18
3 - <u>Les systèmes de fermeture :</u>	
a) Fixation de l'espagnolette	p.19
b) Fixation du collier de la poignée et du fléau.....	p.21
c) Fixation du collier de la poignée autobloquante et du fléau	p.22
d) Pose du verrou SDO	p.23
e) Position dardennes.....	p.24
4 - <u>Les arrêts :</u>	
a) Pose de l'arrêt marseillais	p.25
b) Pose de l'arrêt automatique	p.26
5 - <u>Le précadre :</u>	
• Pose du précadre 3 côtés	p.27
RECOMMANDATIONS D'ENTRETIEN	p. 29

DÉBALLAGE



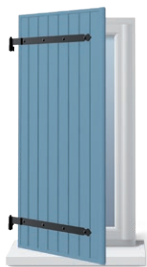
ATTENTION: Pour éviter d'endommager vos volets lors de l'ouverture, coupez l'emballage au niveau des mousses.



Penser à déballer les volets lors de la réception pour éviter tout risque de dilatation.

LES TYPES DE MONTAGES

- Voici quelques exemples :



1 vantail unique
(à droite ou à gauche)



2 vantaux
(à droite ou à gauche)



2 vantaux repliables
(à droite ou à gauche)



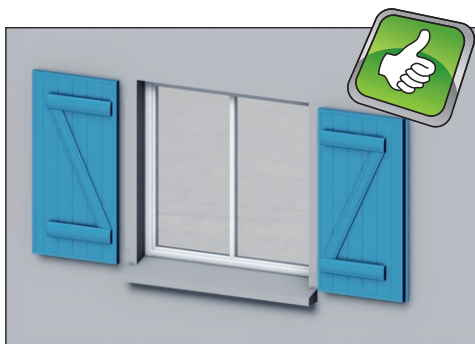
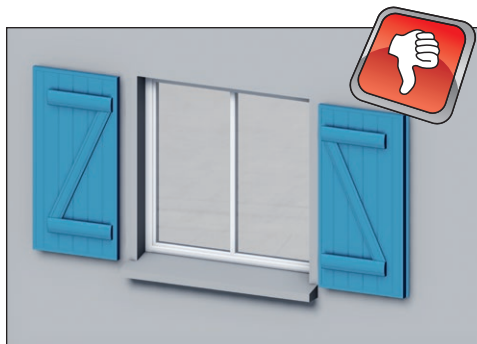
3 vantaux
(2 repliables et 1 côté opposé)



4 vantaux
(2 repliables de chaque côté)



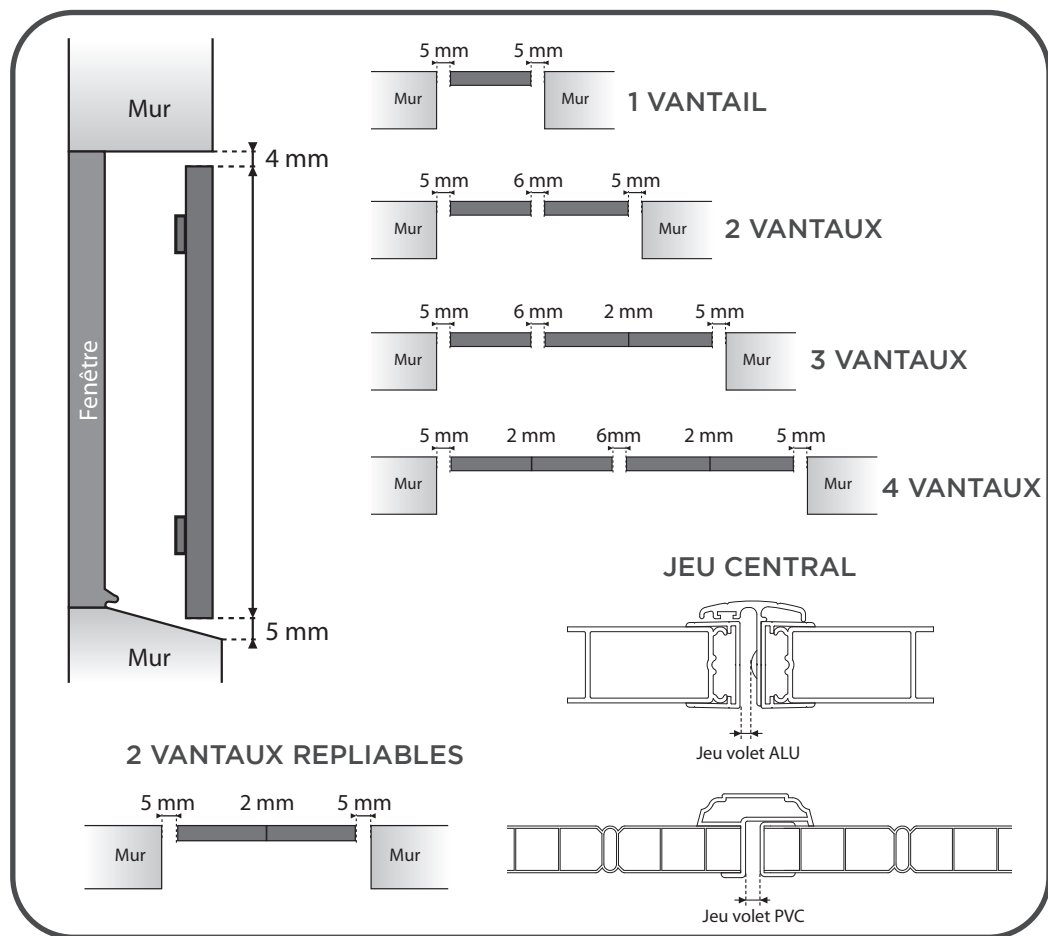
Bien dissocier le vantail de gauche et le vantail de droite.



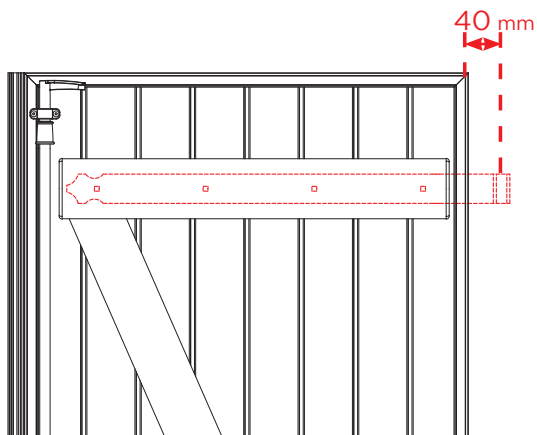
CONSEILS DE POSE STANDARD

JEU DÉDUIT EN FABRICATION

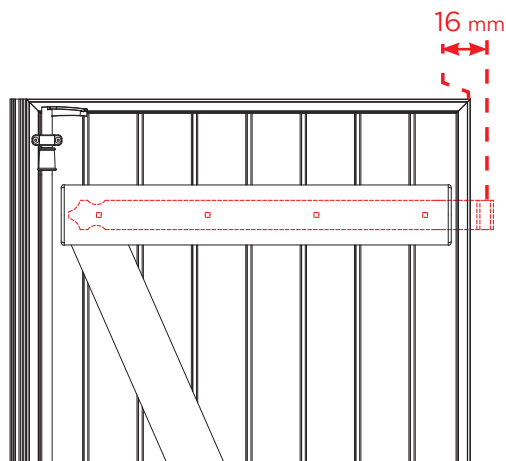
	À partir de cotes maçonnerie		À partir de cotes menuiserie (fenêtre)		À partir de cotes menuiserie (porte fenêtre)	
	Sur hauteur	Sur largeur	Sur hauteur	Sur largeur	Sur hauteur	Sur largeur
1 Vantail	-9 mm	-10 mm	+30 mm	-10 mm	+40 mm	-10 mm
2 Vantaux	-9 mm	-16 mm	+30 mm	-16 mm	+40 mm	-16 mm
3 Vantaux	-9 mm	-18 mm	+30 mm	-18 mm	+40 mm	-18 mm
4 Vantaux	-9 mm	-20 mm	+30 mm	-20 mm	+40 mm	-20 mm
2 Vantaux repliables	-9 mm	-12 mm	+30 mm	-12 mm	+40 mm	-12 mm



POSE GOND FAÇADE



POSE GOND TABLEAU



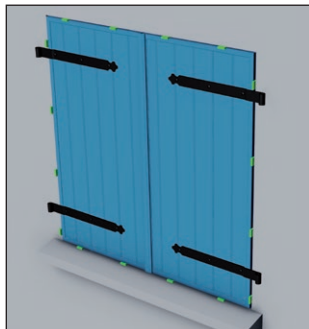
LES NOTICES DE POSE

1 - LES GONDS

a) POSE DE GONDS CHIMIQUE ET TIREFOND pour volet ferrage posé

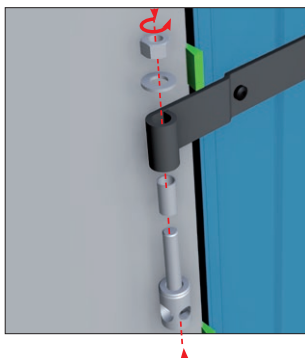
1

Présenter et caler les volets à l'aide de cales plastiques dans le tableau (voir jeux préconisés p. 06)



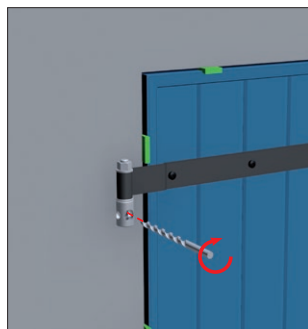
2

Positionner le gabarit de perçage de gond (fourni en option).



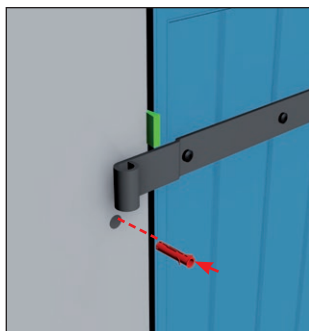
3

Percer le mur à travers le gabarit (fourni en option).



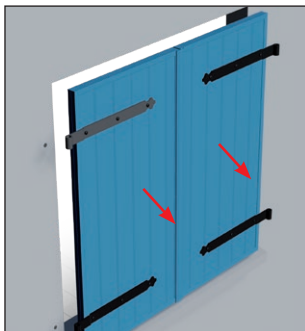
4

Utiliser des fixations appropriées au mur.



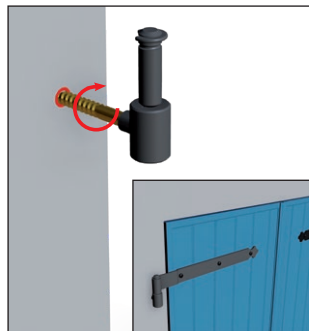
5

Enlever les volets.



6

Visser le gond tirefond (ou sceller le gond chimique).
Repositionner les volets sur les gonds.

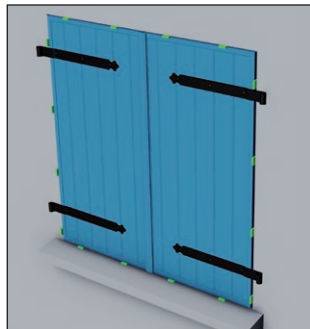


b) POSE DE GONDS SUR TABLEAU

pour volet ferrage posé

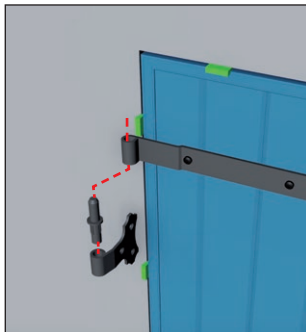
1

Présenter et caler les volets à l'aide de cales plastiques dans le tableau (voir jeux préconisés p. 06)



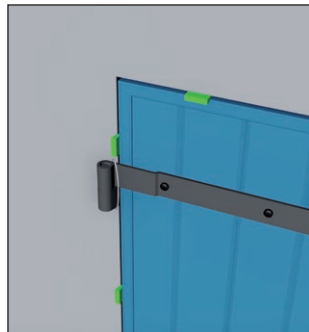
2

Positionner le gond + axe sous la peinture.



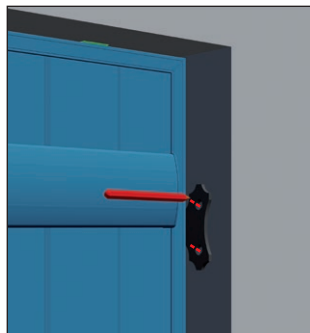
3

Maintenir le gond en position.



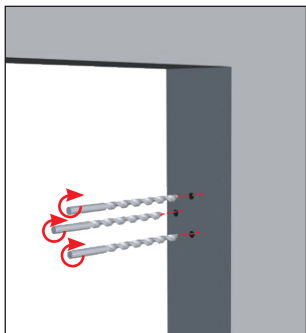
4

Repérer les positions des trous de fixation.



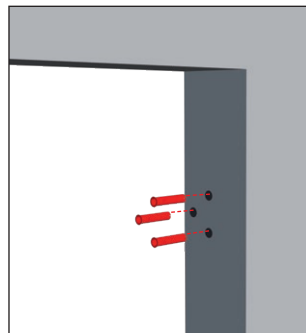
5

Percer le tableau.



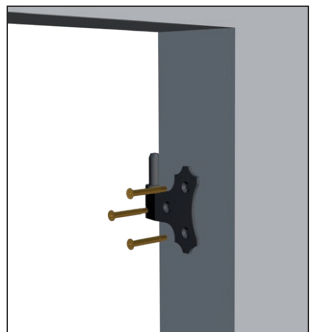
6

Utiliser des fixations appropriées au mur.



7

Fixer le gond à l'aide des vis têtes fraisées.



8

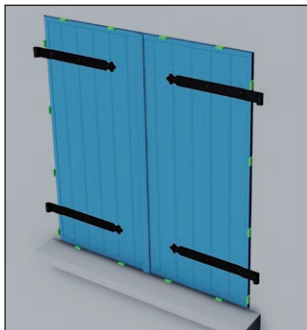
Repositionner les volets sur les gonds.



c) POSE DE GONDS À SCELLEMENT pour volet ferrage posé

1

Présenter et caler les volets à l'aide de cales plastiques dans le tableau (voir jeux préconisés p. 06)



2

Positionner le gond sous la penture et le maintenir en position.



3

Traçer l'emplacement du gond sur le mur.



4

Creuser le mur d'une profondeur nécessaire à enfoncer le gond.



5

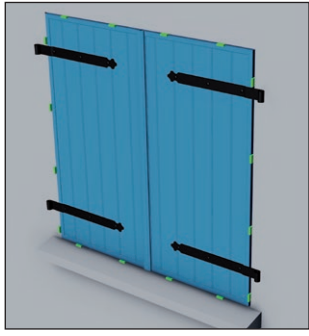
Sceller le gond et laisser attaché jusqu'au séchage.



— d) POSE DE GONDS SUR PLAQUE SUR FAÇADE — pour volet ferrage posé

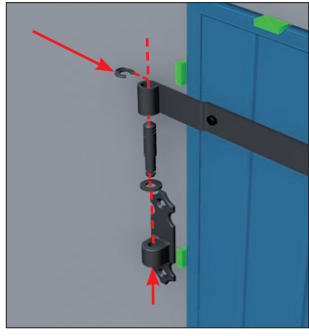
1

Présenter et caler les volets à l'aide de cales plastiques dans le tableau (voir jeux préconisés p. 06)



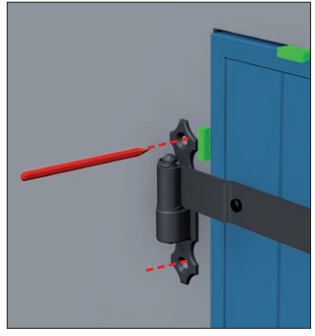
2

Positionner et bloquer le gond sur la penture.



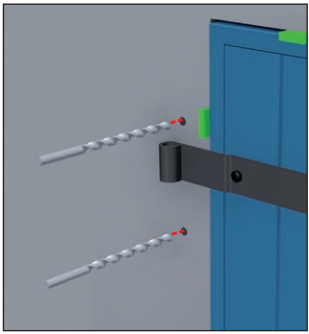
3

Repérer les positions des trous de fixation.



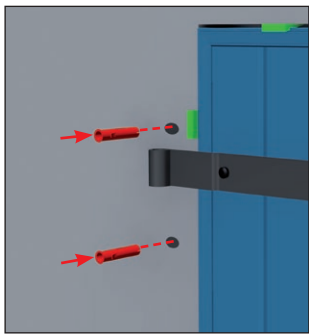
4

Percer le mur.



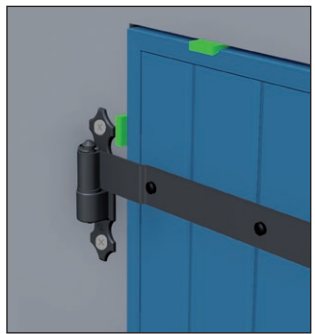
5

Utiliser des fixations appropriées au mur.



5

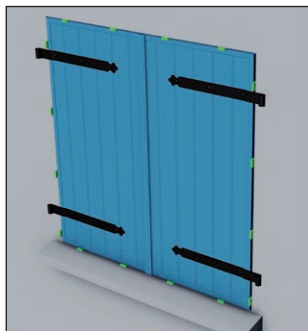
Utiliser des fixations appropriées au mur.



e) POSE DE GONDS FAÇADE pour volet ferrage posé

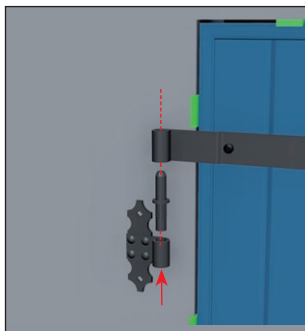
1

Présenter et caler les volets à l'aide de cales plastiques dans le tableau (voir jeux préconisés p. 06)



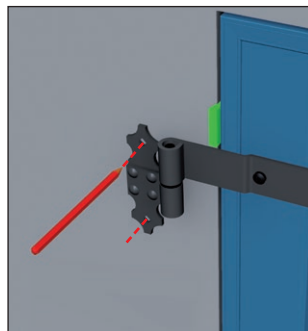
2

Positionner le gond + axe sous la penture.



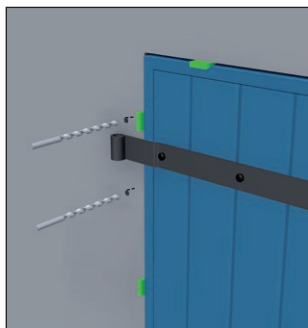
3

Repérer les positions des trous de fixation.



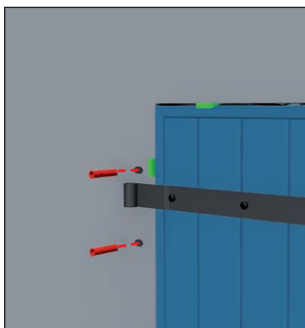
4

Percer le mur.



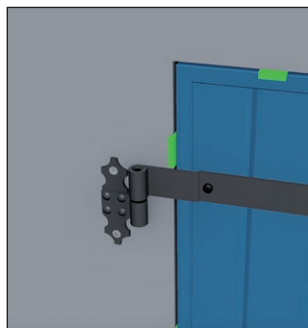
5

Utiliser des fixations appropriées au mur.



6

Fixer le gond à l'aide des vis.

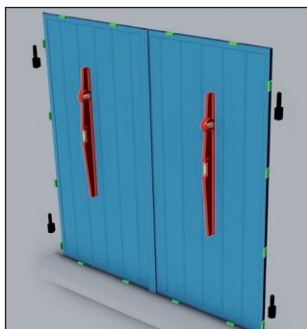


2 -LES PENTURES

— a) POSE DE VOILETS SUR GONDS EXISTANTS — AVEC PENTURES NON RÉGLABLES

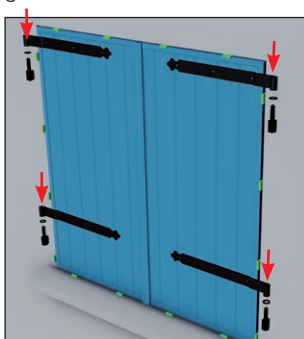
1

Présenter et caler les volets à l'aide des cales plastique dans le tableau (voir jeux préconisés p.06).



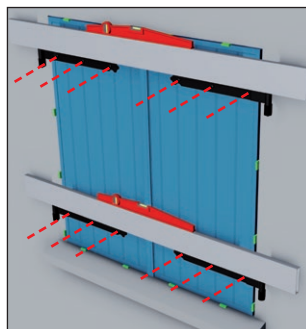
2

Positionner les rondelles de friction + les pentures sur les gonds.



3

Positionner les pentures de niveau puis repérer les trous de fixation.



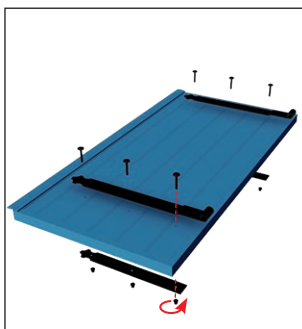
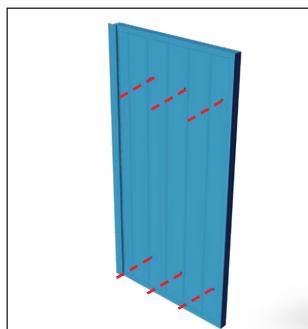
Configuration P/CP*

4b

Fixer les pentures et contre-pentures de part et d'autre du volet, avec les vis TRCC et écrous borgnes M6 composite. Serrer délicatement.

4a

Perçer à travers le volet : P/CP* : \varnothing 6 mm



4c

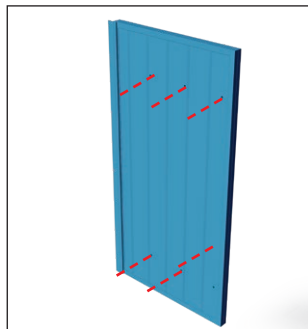


Configuration P/BE* et P/B*

pour volets PVC

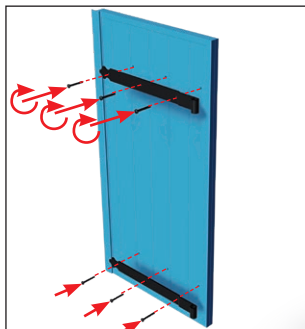
5a

Percer à travers le volet :
P/B* et P/BE* : \varnothing 5 mm



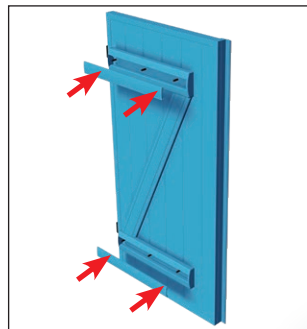
5b

Visser les vis \varnothing 7x45.



5c

Clipser les capots des barres.

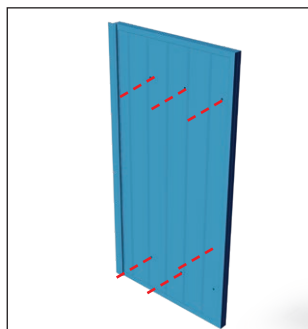


Configuration P/BE* et P/B*

pour volets Aluminium

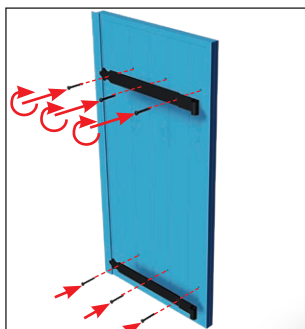
6a

Percer à travers le volet :
P/B : \varnothing 5 mm



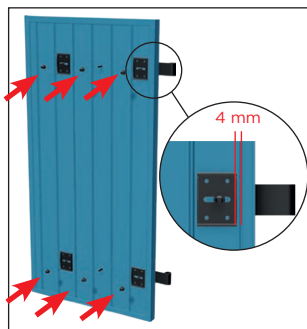
6b

Visser les vis \varnothing 6x40.



6c

Visser un supports à chaque
extrémité de la barre, répartir les
suivants et visser les vis seuls.



Barres

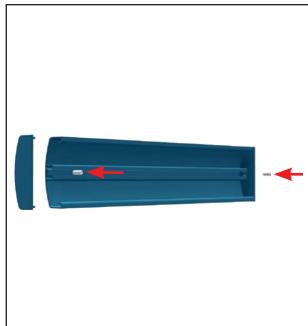
Penture	1 trou	3 trous	4 trous	5 trous	6 trous	7 trous
Nbre de supports	2	2	2	3	3	3

Écharpe

Longueur (mm)	lg < 620	621 < lg < 1120	1121 < lg < 1620	1621 < lg < 2120
Nbre de supports	2	3	4	5

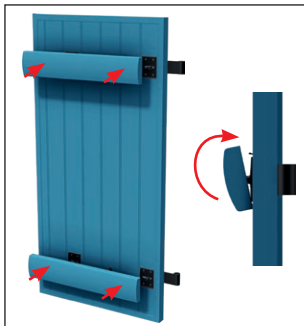
6d

Visser les embouts sur la barre à l'aide des vis pointeau.



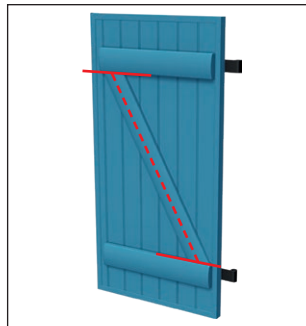
6e

Clipser les barres.



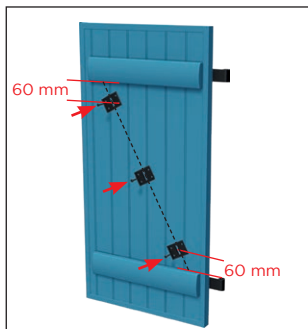
6f

Déliminer l'écharpe et tracer un repère dans l'axe.



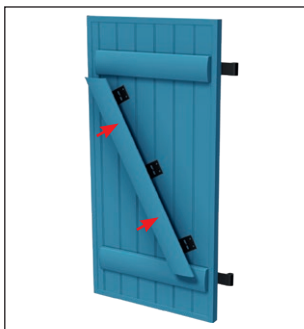
6g

Riveter les supports.



6h

Clipser l'écharpe



8

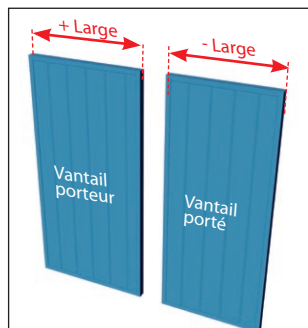
Repositionner les volets sur les gonds.



— b) POSE DE VOILETS REPLIABLES SUR GONDS — EXISTANTS AVEC PENTURES NON RÉGLABLES

1

Dissocier le vantail porteur du vantail porté.



2

Présenter et caler le vantail porteur à l'aide des cales plastiques dans le tableau (voir jeux préconisés p. 06).



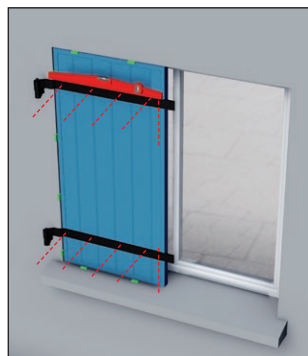
3

Positionner les rondelles de friction + les pentures sur les gonds.



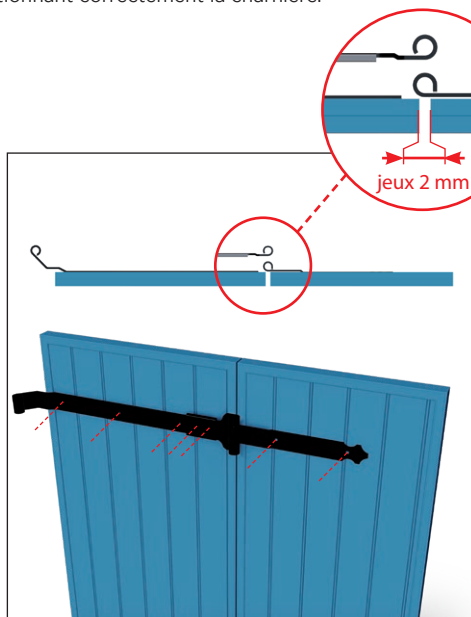
4

Positionner les pentures de niveau. Couper la penture derrière le U périphérique. Repérer les trous de fixations.



5

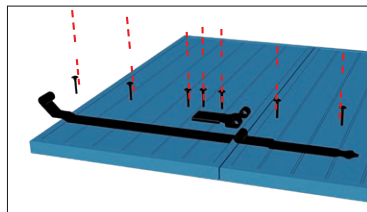
Présenter le vantail porté et l'aligner au vantail porteur. Positionner la penture + charnière axe centré entre les volets. Percer les volets en positionnant correctement la charnière.



Configuration P/BE* et P/B*

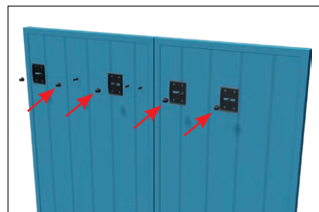
6a

Fixer l'ensemble à l'aide des vis \varnothing 7x45.



6b

Visser un supports à chaque extrémité de la barre, répartir les suivants et visser les vis seuls.



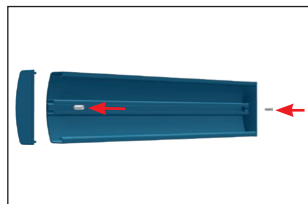
6c

Glisser l'axe de charnière et le bloquer à l'aide des goupilles.



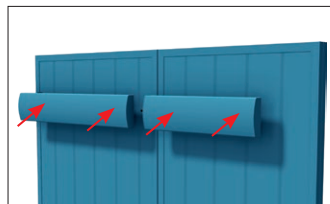
6d

Visser les embouts sur la barre à l'aide des vis pointeau.



6e

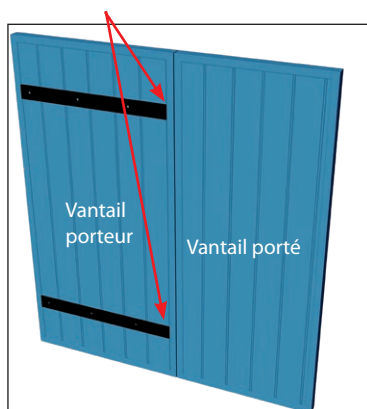
Clipser les capots des barres.



Configuration P/CP*

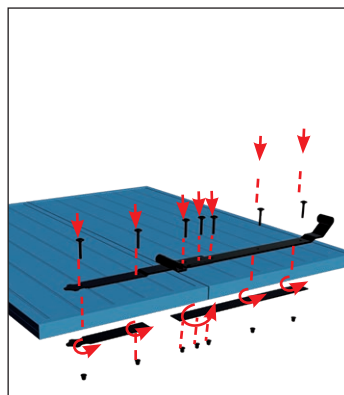
7a

Couper les contre-pentes au bord du U périphérique du vantail porteur.



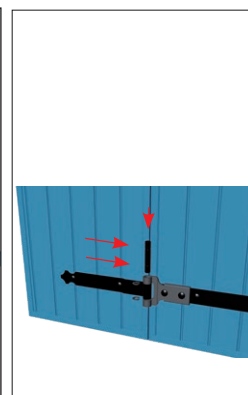
7b

Fixer les pentures et contre-pentures de part et d'autre du volet, avec les vis TRCC et écrous M6 composite.



7c

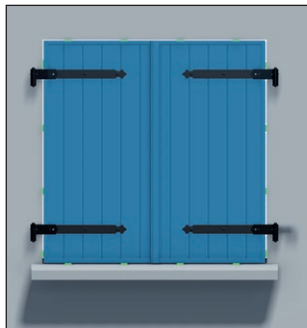
Glisser l'axe de charnière et le bloquer à l'aide des goupilles.



— c) POSE DE VOILETS SUR GONDS EXISTANTS — AVEC PENTURES RÉGLABLES

1

Présenter et caler les volets à l'aide des cales plastique dans le tableau (voir jeux préconisés p.06).



2

Ajuster la position.



3

Bloquer la position à l'aide de la vis pointeau avec une clé Ø 4.



4

Percer à travers le neusillon Ø 5 mm, profondeur 20 mm.



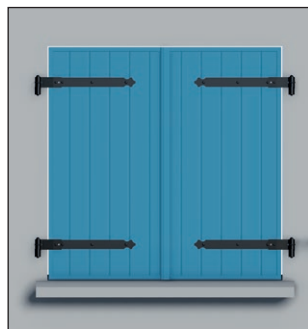
5

Riveter le neusillon.



6

Repositionner les volets .





LES NOTICES DE POSE

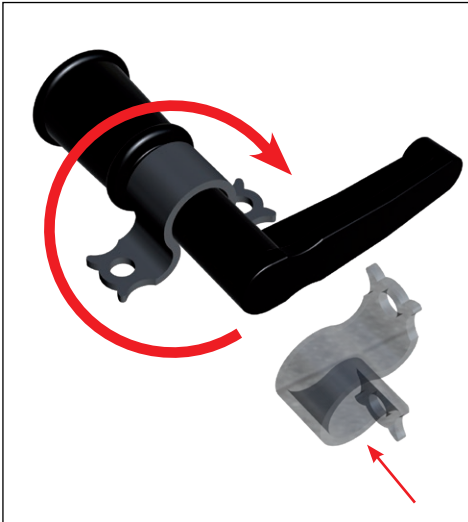
3 - LES SYSTÈMES DE FERMETURES

a) FIXATION DE L'ESPAGNOLETTE

Assemblage

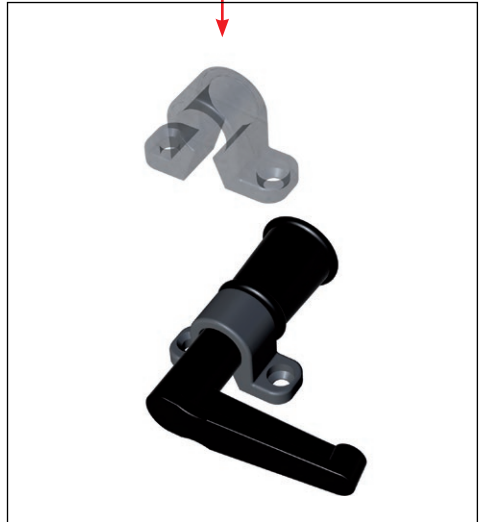
1a

Glisser puis tourner le collier plat alu.



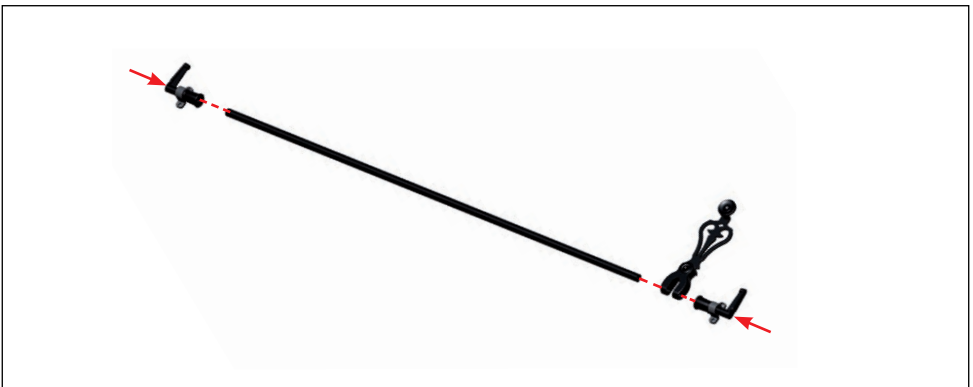
1b

Clipper le collier composite.

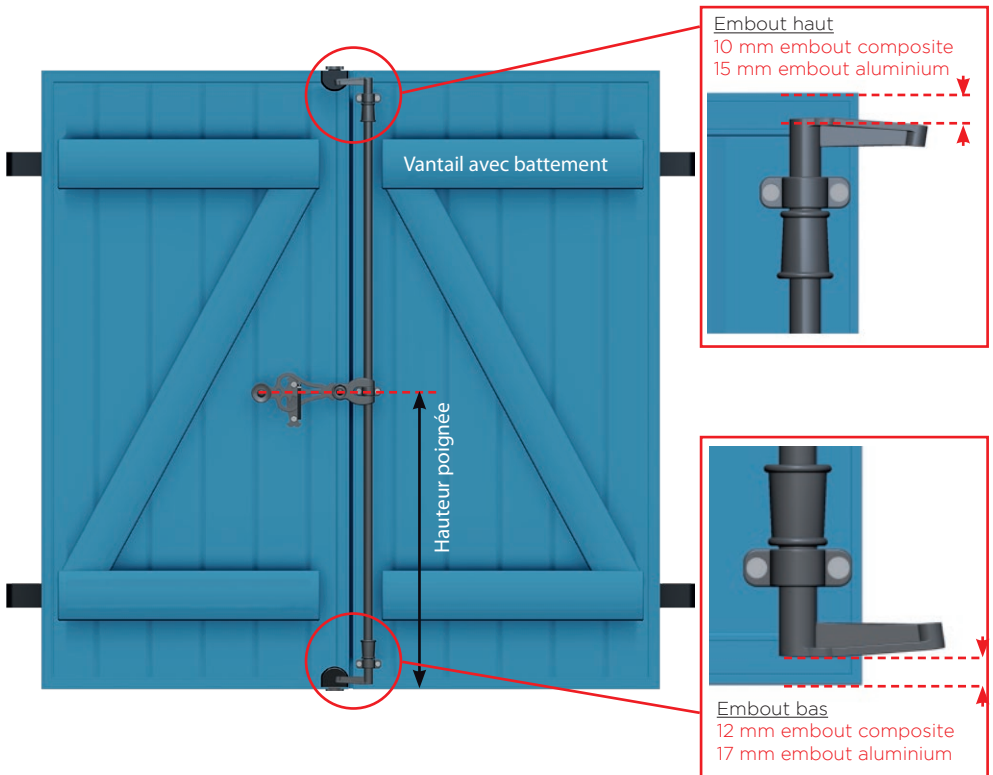


2

Assemblage de la poignée + l'embout + le collier tube.

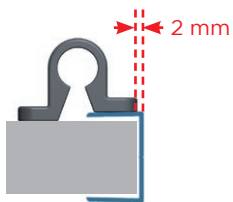


Position des embouts



Position des colliers :

Collier décalé :
Pose sur volet avec U.

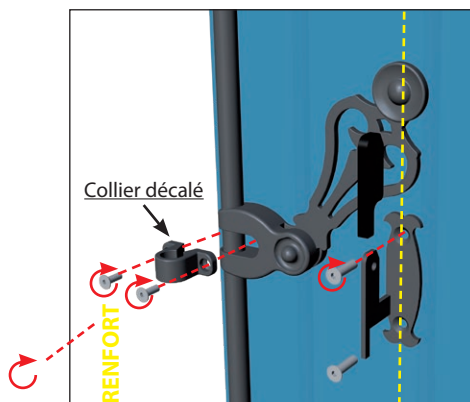


— b) FIXATION DU COLLIER DE LA POIGNÉE ET — DU FLÉAU

Sur mono-vantail (ou 2 vantaux repliables)

Volet avec U périphérique

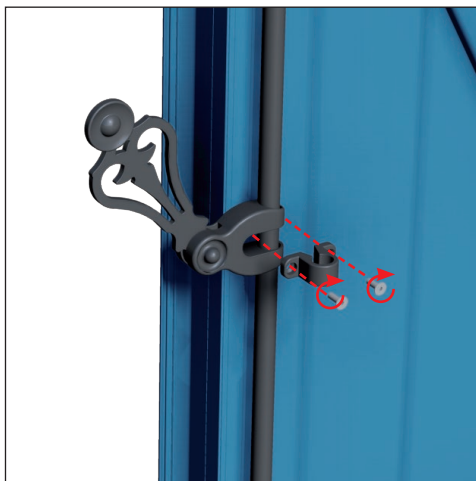
- Pour un volet battant PVC, visser le fléau dans le renfort verticale indiqué sur le volet.
- Pour un volet battant Aluminium, riveter le fléau sur le volet.



Sur multi-vantaux

1

Visser le collier de la poignée sur l'ouvrant principal.



2

Visser le fléau dans le renfort verticale indiqué sur le volet secondaire.

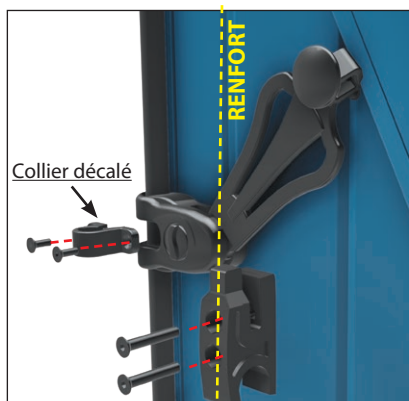


c) FIXATION DU COLLIER DE LA POIGNÉE AUTOBLOQUANTE ET DU FLÉAU

Sur mono-vantail (ou 2 vantaux repliables)

Volet avec U périphérique

- Pour un volet battant PVC, visser le fléau dans le renfort verticale indiqué sur le volet.
- Pour un volet battant Aluminium, riveter le fléau sur le volet.



Sur multi-vantaux

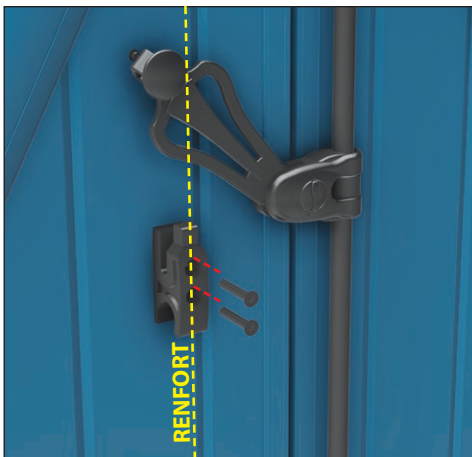
1

Visser le collier de la poignée sur l'ouvrant principal.



2

Visser le fléau dans le renfort verticale indiqué sur le volet secondaire. Aligner le centre de la poignée avec le centre de «l'ergot» du support.



d) POSE DU VERROU SDO

1

Assembler le tube d'espagnolette avec la poignée et les verrous SDO haut et bas.

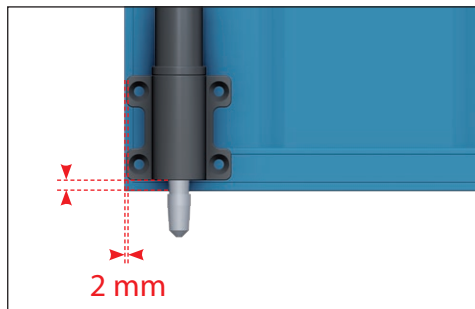


Vérifier le sens des verrous.



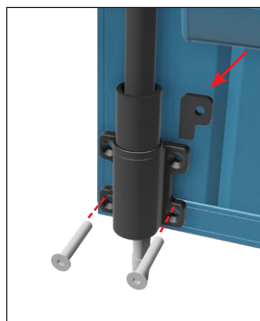
2

x = 17 mm pour mono-vantail (ou 2 vantaux repliables)
x = 5 mm pour multi-vantaux.



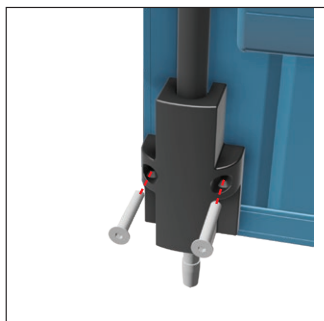
3

Fixer le verrou. Si besoin, utiliser la cale que vous aurez ajusté.



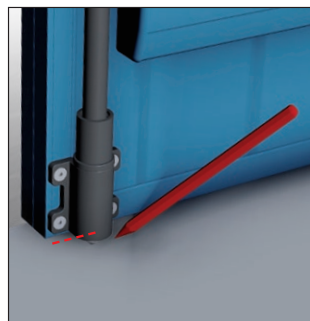
4

Fixer le capot.



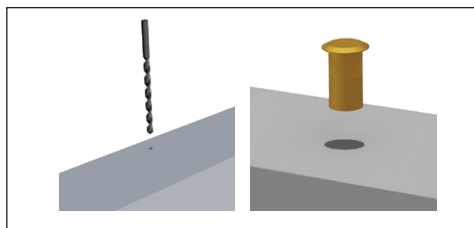
5

Traçer la position du verrou sur l'appui.

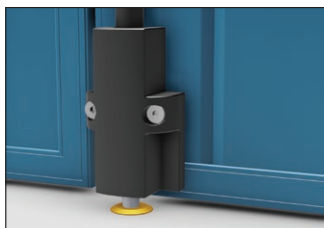


6

Percer l'appui de fenêtre Ø 13.
Emboîter la douille réceptrice dans le trou.



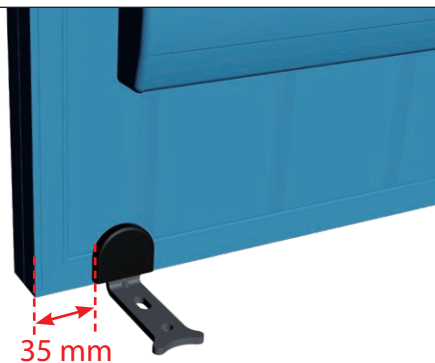
7



e) POSITIONS DARDENNES

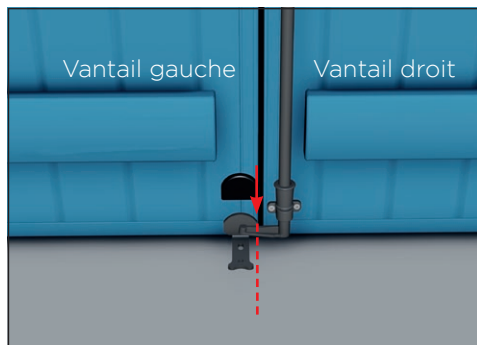
Mono-vantail

Dardenne décalée de 35 mm pour placer l'espagnolette.

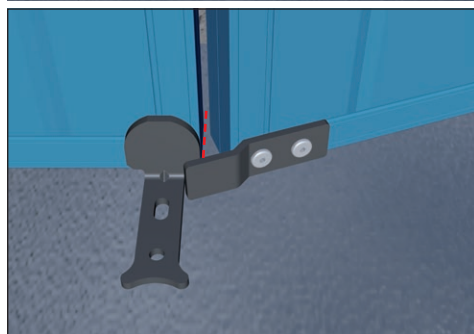
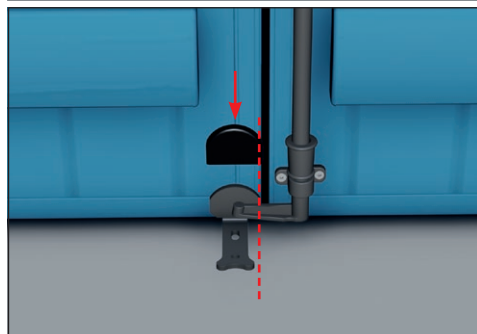


Multi-vantaux

Aligner la dardenne au vantail opposée de l'espagnolette.



Repliable : dardenne alignée au vantail porteur et crochet riveté sur le vantail porté.



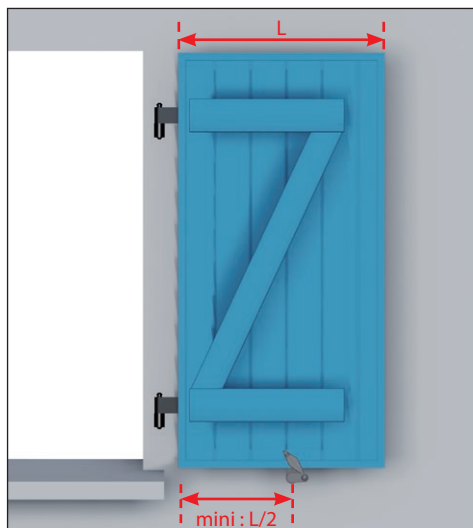
LES NOTICES DE POSE

4 -LES ARRÊTS

a) POSE DE L'ARRÊT MARSEILLAIS

1

Repérer la position de l'arrêt.



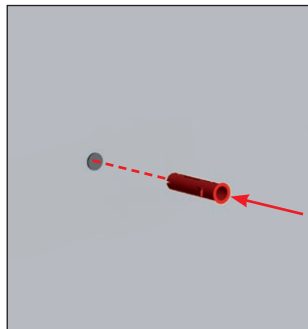
2

Percer le mur sous le volet.



3

Utiliser des fixations appropriées au mur.



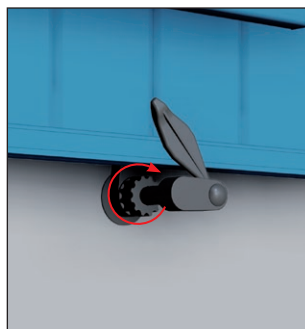
4

Visser l'arrêt dans le mur.



5

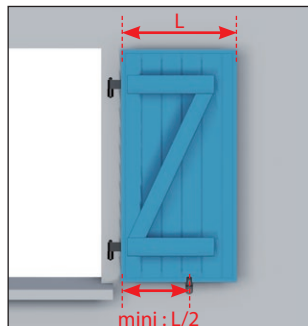
Ajuster la position de la butée.



b) POSE DE L'ARRÊT AUTOMATIQUE

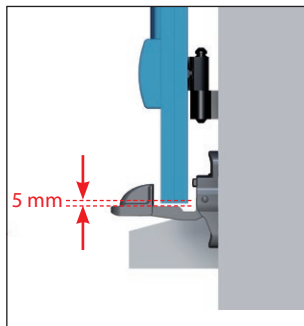
1

Repérer la position de l'arrêt.



2

Veiller à laisser un jeu de 5 mm.



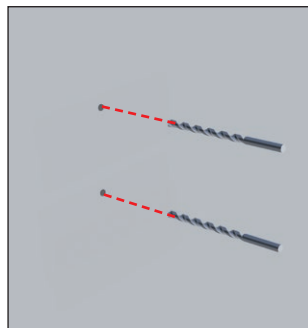
3

Repérer les positions des trous de fixation.



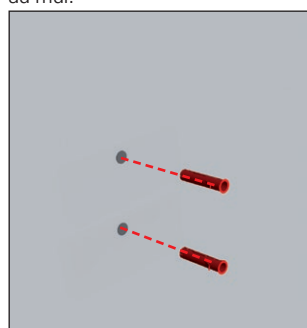
4

Percer le mur.



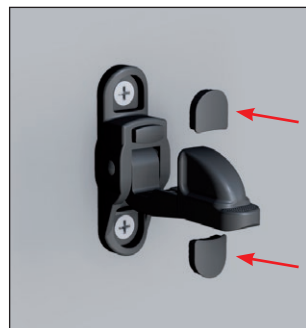
5

Utiliser des fixations appropriées au mur.



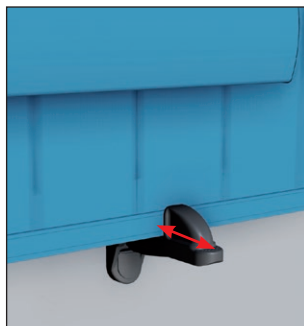
6

Fixer l'arrêt puis clipser les caches.



7

Ajuster la position du poussoir.

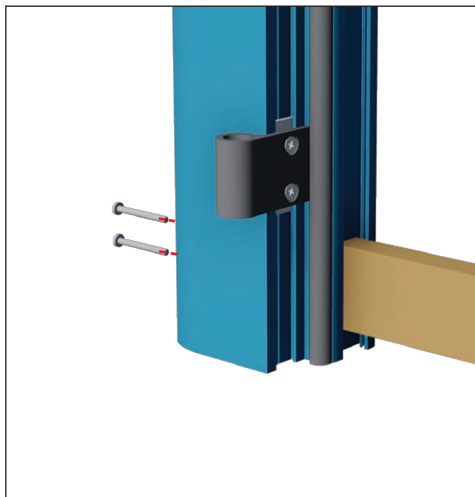
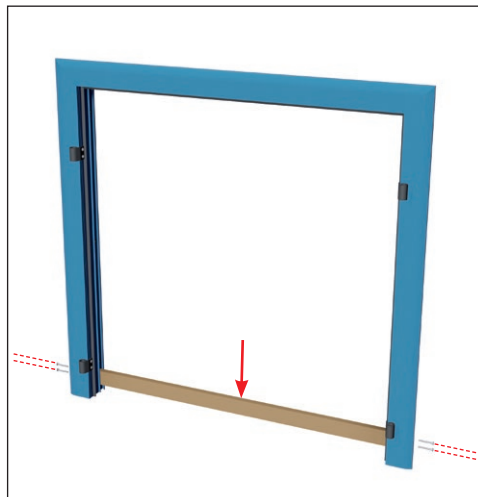


5 -LE PRÉCADRE

POSE DU PRÉCADRE 3 CÔTÉS

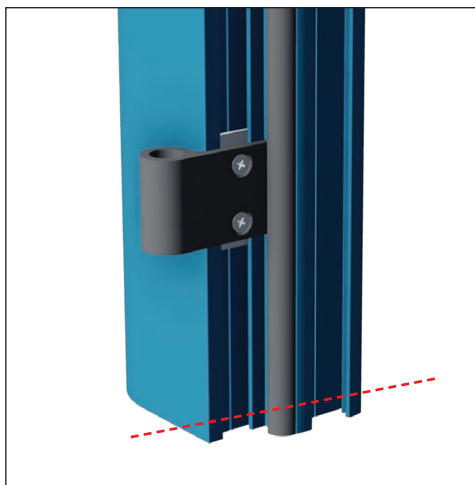
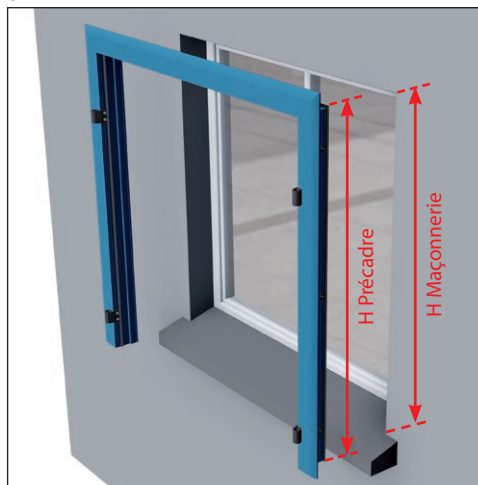
1

Retirer le liteau de bois en dévissant les vis à chaque extrémité.



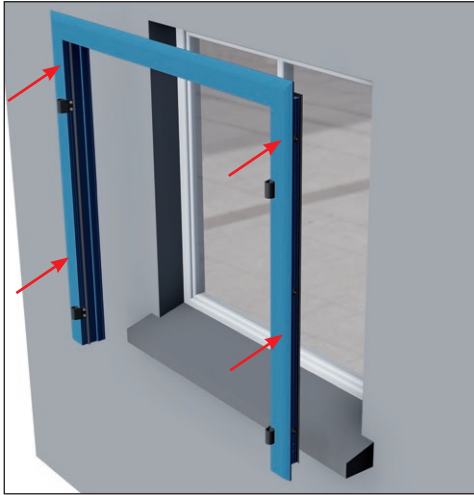
2

Ajuster la hauteur du précadre si besoin en recoupant le bas du montant : $H \text{ Précadre} = H \text{ maçonnerie} - 3 \text{ mm}$



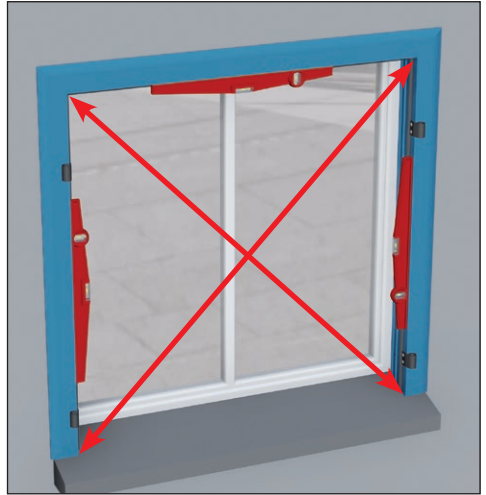
3

Mettre en place le précadre dans la maçonnerie.



4

Mettre de niveau chacun des côtés.
Contrôler les diagonales



5

Ajuster l'équerrage du précadre à l'aide des
verins de pose avec une clé de Ø 6.



6

Repérage des perçages



7

Dépose du cadre

**8**

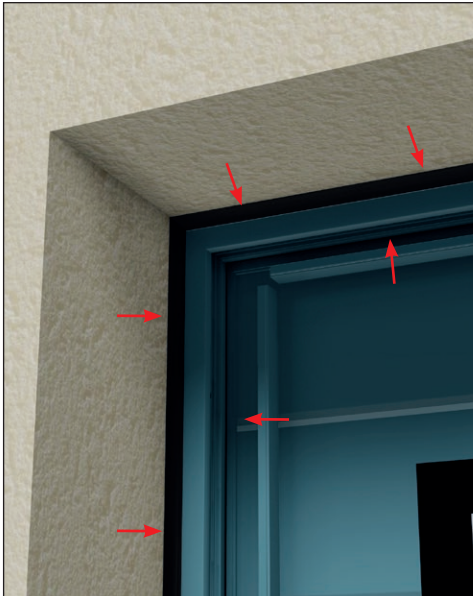
Percer Ø 8 puis placer les chevilles

**9**

Fixer le cadre à l'aide des vis

**10**

Mettre en place les clips et bourrer le joint de finition en périphérie extérieure.

**11**

Le précadre est posé, installer les volets. Réajuster les gonds si besoin





RECOMMANDATIONS D'ENTRETIEN

Il est important que vos volets soient entretenus et contrôlés régulièrement pour garantir un fonctionnement et une utilisation optimale. Nous déclinons toute responsabilité pour des dommages résultant de travaux d'installation et de montage défectueux, d'une mise en service incorrecte, d'une utilisation et d'un entretien non conformes aux instructions, d'une sollicitation non adéquate ainsi que de toutes modifications apportées à la construction des volets sans autorisation préalable. Cette notice d'entretien est à conserver dans un endroit sûr pour une éventuelle consultation ultérieure.

LORS DE LA POSE IL EST IMPORTANT :

- De protéger les surfaces laquées de toute projection de béton, plâtre, agent chimique... qui ne pourraient être nettoyées par la suite sans dégradation.
- De protéger les surfaces laquées afin d'éviter tout risque de griffes ou rayures qui en plus d'en dégrader l'aspect visuel risqueraient de favoriser la corrosion.

ENTRETIEN DES FERRURES ET ORGANES DE ROTATION :

- Nous vous recommandons de vérifier et de lubrifier deux fois par an :
- Les pièces en friction, les articulations et les points de verrouillage.
 - Vérifier le serrage des gonds, des vis de fixation sur la maçonnerie et des vis de pentures.

● CONSEILS D'ENTRETIEN

Selon les préconisations de l'ADAL, l'aluminium doit être régulièrement entretenu. En fonction de l'environnement, il est capital d'entretenir régulièrement les installations selon les recommandations suivantes :



PRODUITS RECOMMANDÉS

- Nettoyants domestiques ou industriels à PH neutre
- Produits à vitres ou produits vaisselle à pH neutre

Rénovation

Dans le cas d'un très fort encrassement dû à un manque d'entretien, il est fortement recommandé de pratiquer une opération de rénovation.

Attention : Le nettoyage des parties non lavées naturellement par les eaux de pluie doit s'effectuer plus fréquemment que celui des surfaces exposées.



PRODUITS INTERDITS

- **Acides** : acétique, chlorydrique, nitrique, sulfurique
- **Bases** : lessive de soude, eau de Javel, ammoniac
- **Oxydants** : eau oxygénée
- **Solvants organiques** :
 - Acétone et dérivés (dissolvants)
 - Alcools (ménager, à brûler, médical), isopropanol
 - essence et autres distillats du pétrole : White Spirit, gasoil, essence
 - Nettoyants mastic et dégoudronnants (acétate de méthyléthyle)
 - Produits anti-graffiti : solvants tels que dérivés du propylène glycol, ou de l'essence de térébenthine et leurs mélanges
 - Nettoyants d'atelier pour aluminium ou le PVC : tensio-actifs et alcool
- **Poudre et crème à recurer** : Polish pour rénovation automobile ou pour rénovation thermolaquage



**Zone à forte
fréquentation et sollicitation**

(entrée d'immeuble, devanture de magasin,
etc.)

Nettoyage fréquent
(tous les 3 à 6 mois)



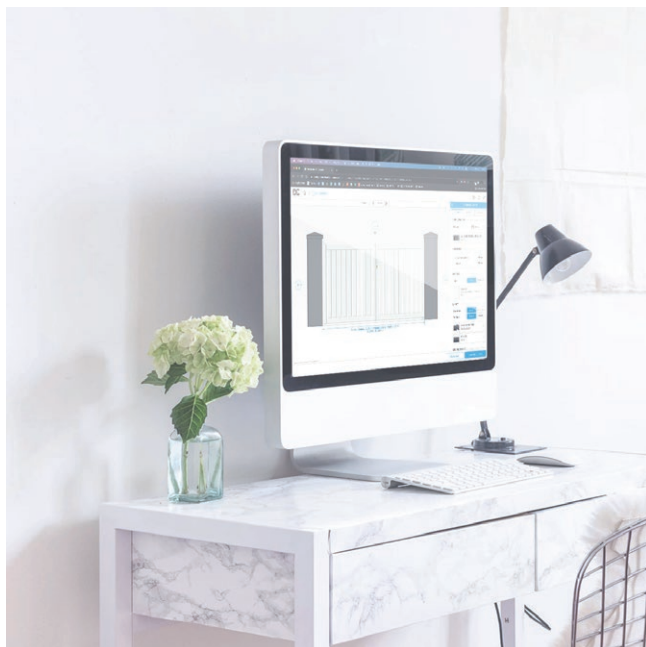
**Zone urbaine,
industrielle ou marine**

Nettoyage semestriel



**Zone rurale ou
urbaine peu dense**

Nettoyage annuel



Retrouvez toutes nos notices sur
notre site internet

dc-designconception.fr

0 892 681 310 Assistance technique
0.40€/min

sav@dcprod.fr