

# Notice de pose

## Volet roulant Moustipro

### Moustiquaire seule



**SOLUTIONS**  
pour votre habitat



LP 061 - 1809



**CONCEPTEUR & FABRICANT FRANÇAIS**

Entretien

Pose

Utilisation

# CONSIGNE DE SÉCURITÉ

Lire attentivement cette consigne et cette notice avant utilisation.

- La moustiquaire doit être montée conformément aux instructions décrites dans ce livret.
- Le non-respect des consignes d'installation peut engendrer de sérieux dommages corporel et matériel.
- L'installation ne peut être effectuée que par un professionnel, formé et habilité à cet effet.
- L'installation doit être effectuée selon les règles en vigueur. L'installateur doit s'assurer que les exigences des normes sont satisfaites lors de l'installation.
- Après installation, s'assurer du fonctionnement.
- Toute moustiquaire posée à plus de 4 mètres du sol doit avoir une accessibilité de l'intérieur.
- L'ensemble des pièces de la moustiquaire doit pouvoir être accessible pour une éventuelle opération de maintenance.

# ENTRETIEN

Selon les préconisations de l'ADAL, l'aluminium doit être régulièrement entretenu. En fonction de l'environnement, il est capital d'entretenir régulièrement les installations selon les recommandations suivantes :



## PRODUITS RECOMMANDÉS

- Nettoyants domestiques ou industriels à PH neutre
- Produits à vitres ou produits vaisselle à PH neutre

## Rénovation

Dans le cas d'un très fort encrassement dû à un manque d'entretien, il est fortement recommandé de pratiquer une opération de rénovation.

Attention : Le nettoyage des parties non lavées naturellement par les eaux de pluie doit s'effectuer plus fréquemment que celui des surfaces exposées.



## PRODUITS INTERDITS

- Acides : acétique, chlorhydrique, nitrique, sulfurique
- Bases : lessive de soude, eau de Javel, ammoniac
- Oxydants : eau oxygénée
- Solvants organiques :
  - Acétone et dérivés (dissolvants)
  - Alcools (ménager, à brûler, médical), isopropanol
  - Essence et autres distillats du pétrole : White Spirit, gasoil, essence
  - Nettoyants mastic et dégraissants (acétate de méthyléthyle)
  - Produits anti-graffiti : solvants tels que dérivés du propylène glycol, ou de l'essence de térébenthine et leurs mélanges
  - Nettoyants d'atelier pour aluminium ou le PVC : tensio-actifs et alcool
- Poudre et crème à rincer : Polish pour rénovation automobile ou pour rénovation thermolaquage

## Entretien des coulisses

L'intérieur des coulisses devra être nettoyé une fois par an pour éviter leur obstruction et ôter les salissures des joints.

Ce nettoyage périodique, réalisé adéquatement, élimine de la surface du volet les agents exogènes qui peuvent attaquer le recouvrement, l'aluminium et le PVC, en prolongeant la vie du volet et ses prestations esthétiques.



### Zone à forte fréquentation et sollicitation

(entrée d'immeuble, devanture de magasin, etc.)

### Nettoyage fréquent

(tous les 3 à 6 mois)



### Zone urbaine, industrielle ou marine

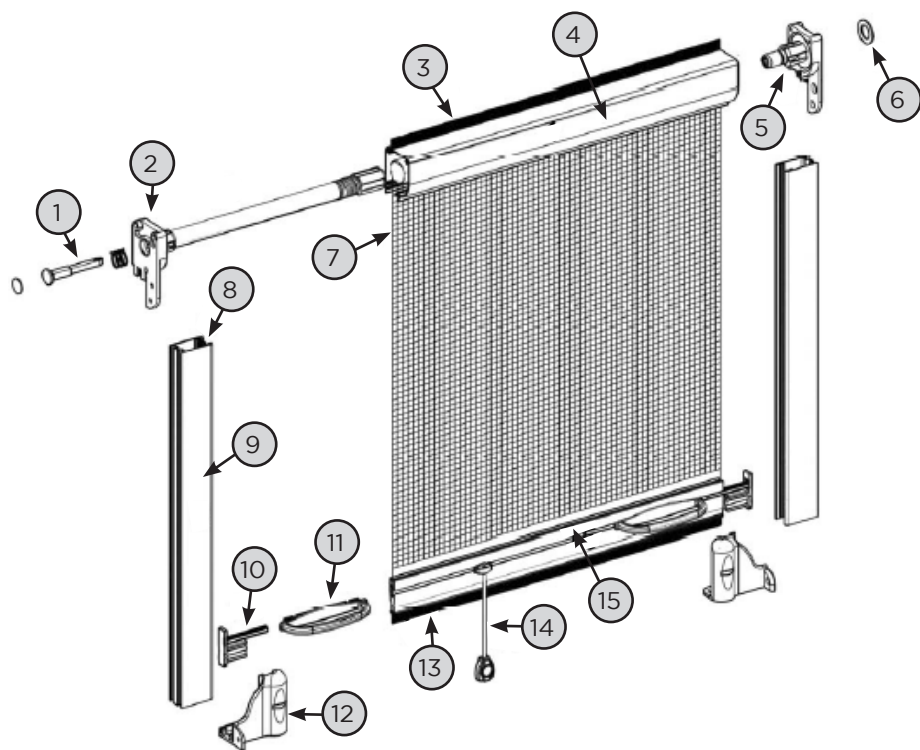
### Nettoyage semestriel



### Zone rurale ou urbaine peu dense

### Nettoyage annuel

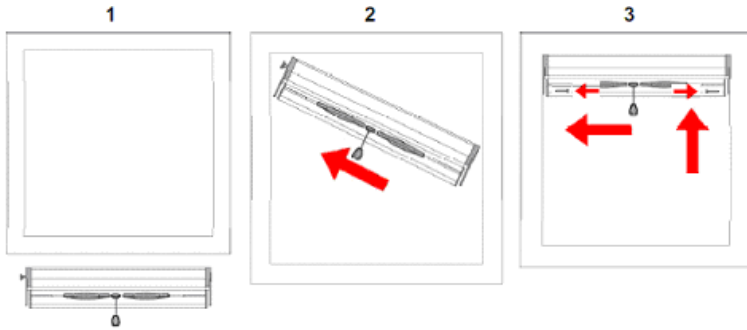
## Éclaté du système



- 1 - Embout de maintien
- 2 - Joue de coffre avec ressort
- 3 - Joint brosse haut
- 4 - Caisson alu 43 mm
- 5 - Joue de coffre avec frein
- 6 - Rondelle antidérapante
- 7 - Toile de moustiquaire
- 8 - Joints de coulisses

- 9 - Coulisse Alu 22 x 39mm
- 10 - Embout lame finale
- 11 - Poignée
- 12 - Sabot réglable
- 13 - Joint de lame finale
- 14 - Cordon de tirage
- 15 - Lame finale Alu 9 x 40mm

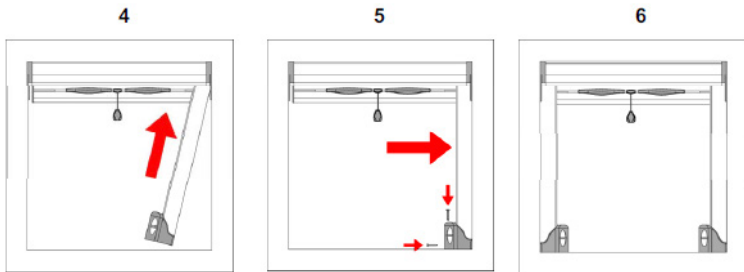
## Procédure de pose



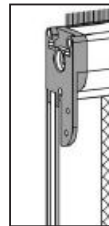
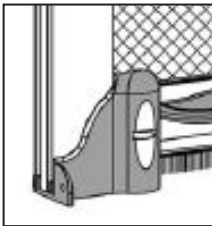
1- L'installation se fait dans le tableau, poignée vers l'intérieur.

2- Insérer en premier le côté du caisson avec l'embout de maintien. Incliner et positionner le caisson dans sa position d'installation finale.

3- En appuyant sur le côté de l'embout de maintien, placer le côté opposé dans sa position d'installation finale. Fixer le caisson avec les vis et les chevilles.



4- Installer les sabots réglables sur les parties inférieures des coulisses. Le joint peigne doit être placé vers l'extérieur. Introduire les coulisses avec une légère inclinaison dans les pattes des joues de coffre.



5- Coller les coulisses aux murs, vérifier l'aplomb, et fixer les coulisses avec les vis et les chevilles.

6- Fermer le moustipro et régler les molettes pour la fermeture sur les sabots de réglages. Le réglage des systèmes de fermeture permet de compenser un éventuel faux aplomb du seuil ou de la bavette.

# CONSIGNES D'UTILISATION DU VOLET ROULANT OU MOUSTIQUAIRE (Destinées à l'utilisateur final)

Cette partie est réservée aux utilisateurs et leur permet d'utiliser leur volet roulant en connaissance des consignes de fonctionnement et de sécurité.  
En cas de doute, contacter le numéro situé en dernière page.

## PRÉCAUTIONS GÉNÉRALES DE SÉCURITÉ

- Placer les télécommandes hors de portée des enfants.
- Surveiller le volet roulant lorsqu'il est en mouvement et éloigner les objets ou personnes jusqu'à sa fermeture
- En cas de vent fort, il est conseillé de laisser le volet complètement ouvert (fenêtre fermée)
- Ne jamais forcer à l'ouverture ou la fermeture du volet (en cas de gel, ne pas insister et attendre le dégel)
- N'apporter aucune modification électrique ou mécanique au volet roulant, au risque de compromettre la sécurité des utilisateurs.
- Contacter votre installateur ou le fabricant en cas de panne ou de dysfonctionnement.

## UTILISATION DES VOLETS ROULANTS À MANŒUVRE MANUELLE

- Manœuvre par Tringle Oscillante
  - Afin d'ouvrir le volet roulant, tourner la manivelle jusqu'à l'arrêt du tablier en position haute (ne pas forcer une fois le tablier bloqué)
  - Afin de fermer le volet roulant, tourner la manivelle dans l'autre sens jusqu'à ce que le tablier s'arrête en position basse (ne pas forcer après son blocage)
  - Idéal: Manœuvrer la manivelle avec un angle proche de 30°
- Manœuvre par Sangle/Cordon
  - Afin d'ouvrir le volet roulant, tirer sur la sangle ou le cordon jusqu'à l'arrêt du tablier en position haute (la sangle s'enroule dans l'enrouleur)
  - Afin de fermer le volet roulant, pousser la sangle vers le haut jusqu'à ce que le tablier s'arrête en position basse (la sangle s'enroule dans le caisson ou le coffre)
  - Remarque : Manipuler la sangle avec précaution pour éviter son usure prématurée
- Manœuvre par Tirage Direct
  - Pour fermer le volet : tirer sur la poignée (avec la main ou avec le bâton de tirage), le placer en position basse et fermer les verrous latéraux (et/ou fermer à clé si présence d'un barillet).
  - Pour ouvrir le volet: déverrouiller les verrous et /ou le barillet et remonter le tablier en le maintenant (ou non) jusqu'à ce qu'il se bloque.
  - Remarque : pas de position intermédiaire possible

- Cas de la moustiquaire
  - Pour fermer la moustiquaire, tirer sur la lame finale grâce aux poignées ou à la ficelle. Saisir la lame finale avec les 2 mains et la tirer jusqu'en bas. Avec un léger mouvement de poussée, bloquer la lame finale dans ses butées basses.
  - Pour ouvrir la moustiquaire, en appliquant une pression sur la lame finale, ramener la vers l'avant pour la libérer de ses butées, puis laisser la remonter.
  - Il faut l'aider à remonter jusqu'à sa butée haute.

## UTILISATION DES VOLETS ROULANTS À MANŒUVRE MOTORISÉE

La description de l'utilisation est valable pour des volets roulants préalablement réglés par un installateur professionnel.

Qu'il s'agisse d'un inverseur filaire ou d'un émetteur radio,

-Afin d'ouvrir le volet roulant, appuyer brièvement sur la touche montée => le volet roulant s'arrête automatiquement en position haute

-Afin de fermer le volet roulant, appuyer brièvement sur la touche descente => le volet roulant s'arrête automatiquement en position basse

-Afin d'arrêter le volet roulant dans une position intermédiaire, appuyer sur la touche stop ou placer le bouton poussoir en position milieu/STOP (sur certains inverseurs filaires)

En cas d'arrêt sur un obstacle, remonter le volet roulant en position haute et enlever l'obstacle. Faire faire au volet 3 cycles d'ouverture/fermeture ensuite.

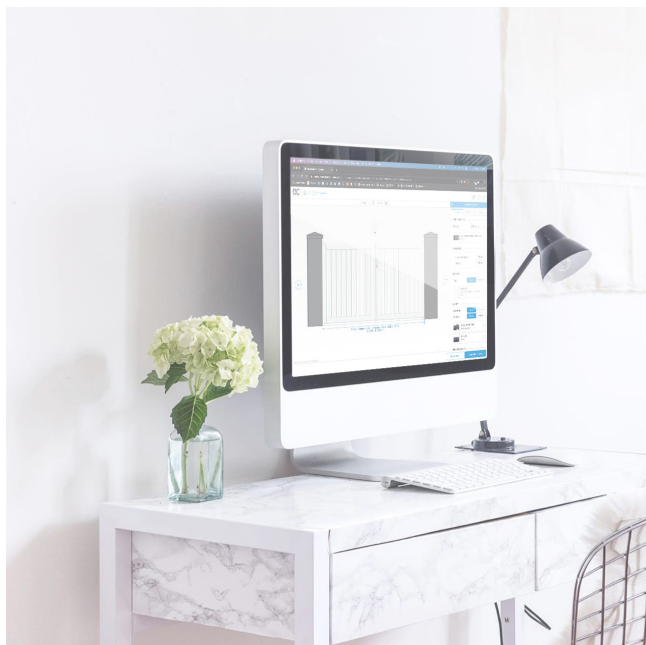
**En cas de gel, ne pas forcer l'ouverture du volet roulant et attendre le dégel pour ouvrir le volet.**

Pour les volets roulants Radio, les émetteurs muraux ou les télécommandes portatives individuelles ont une portée limitée à 15m en champ libre.

## UTILISATION DE LA MANŒUVRE DE SECOURS (OPTIONNEL)

-En cas de nécessité = panne d'électricité, se munir de la tringle équipée d'un crochet.

-Placer le crochet dans la boucle et suivre les instructions de manœuvre par tringle oscillante.



Retrouvez toutes nos notices sur  
notre site internet

***dc-designconception.fr***

**0 892 681 310** Assistance technique  
0.40€/min

**sav@dcprod.fr**